

# INSPIRON 15/15R/M531R

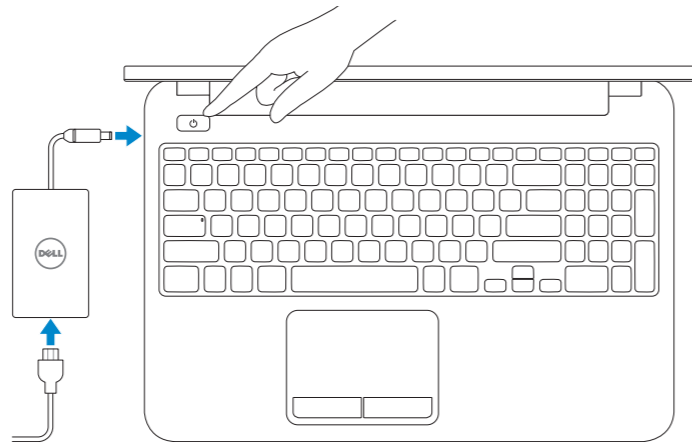
## Quick Start Guide

Hurtig startguide  
Pikaopas  
Hurtigstart  
Snabbstartguide



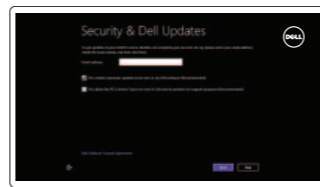
### 1 Connect the power adapter and turn on your computer

Tilslut strømadapteren og tænd computeren  
Kytke verkkolaite ja käynnistä taulutietokone  
Koble til strømforsyningen og slå på datamaskinen  
Anslut nätadaptern och slå på datorn



### 2 Finish Windows setup

Udfør Windows Installation | Suorita Windows-asennus loppuun  
Fullfør oppsett av Windows | Slutför Windows-inställningen



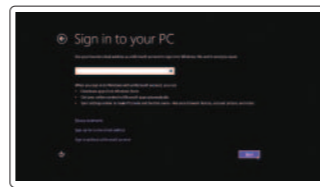
#### Enable security and updates

Aktivér sikkerhed og opdateringer  
Ota suojaus ja päivitykset käyttöön  
Aktiver sikkerhet og oppdateringer  
Aktivera säkerhet och uppdateringar



#### Connect to your network

Opnet forbindelse til netværket  
Muodosta verkkoyhteys  
Koble deg til nettverket ditt  
Anslut till ditt nätverk



#### Sign in to your Microsoft account or create a local account

Log på din Microsoft-konto eller opret en lokal konto  
Kirjautu Microsoft-tilillesi tai luo uusi tili  
Logg inn på Microsoft-kontoen din eller opprett en lokal konto  
Logga in till ditt Microsoft-konto eller skapa ett lokalt konto

### 3 Explore resources

Udforsk ressourcer | Tutustu resursseihin  
Utforske ressursene | Utforska resurser



#### Help and Tips

Hjælp og tips | Ohje ja vinkkejä  
Hjelp og støtte | Hjälp och tips



#### My Dell

Min Dell | Dell-tietokoneeni  
Min Dell | Min Dell



#### Register your computer

Registrer computeren | Rekisteröi tietokone  
Registrer datamaskinen din | Registrera din dator

### Shortcut keys

Genvejstaster | Pikavalintanäppäimet  
Snarveistaster | Kortkommandon



#### Switch to external display

Skift til ekstern skærm | Siirry ulkoiseen näyttöön  
Bytt til ekstern visning | Växla till extern bildskärm



#### Turn off/on wireless

Slå trådløst fra/til | Kytke langaton yhteys pois/päälle  
Slå av/på trådløs tilkobling | Slå av/på trådlösa nätverk



#### Disable/enable touchpad

Deaktiver/aktivér pegefelt  
Poista kosketuslevy käytöstä/ota se käyttöön  
Deaktiver/Aktiver styringsplaten | Inaktivera/aktivera pekskiva



#### Decrease brightness

Formindsk lysstyrke | Vähennä kirkkautta  
Demp lysstyrken | Minska ljusstyrkan



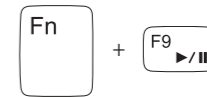
#### Increase brightness

Forøg lysstyrke | Lisää kirkkautta  
Øk lysstyrken | Öka ljusstyrkan



#### Play previous track/chapter

Afspil forrige nummer/kapitel | Toista edellinen raita tai luku  
Spill forrige spor/kapittel | Spela upp föregående spår/kapitel



#### Play/Pause

Afspil/Afbryd midlertidigt | Toista/tauko  
Spill/pause | Spela upp/pausa



#### Play next track/chapter

Afspil næste nummer/kapitel | Toista seuraava raita tai luku  
Spill neste spor/kapittel | Spela upp nästa spår/kapitel



#### Decrease volume

Formindsk lydstyrke | Vähennä äänenvoimakkuutta  
Reducer lyden | Minska volymen



#### Increase volume

Forøg lydstyrke | Lisää äänenvoimakkuutta  
Øk lyden | Öka volymen



#### Mute audio

Slå lyd fra | Mykistä ääni  
Demp lyden | Stäng av ljud

## Product support and manuals

Produktsupport og manualer  
Tuotetuki ja käyttöoppaat  
Produkstøtte og håndbøker  
Produktsupport och handböcker

## Contact Dell

Kontakt Dell | Dellin yhteystiedot  
Kontakt Dell | Kontakta Dell

## Regulatory and safety

Lovgivningsmæssigt og sikkerhed  
Säädöstenmukaisuus ja turvallisuus  
Lovpälagte forhold og sikkerhet  
Reglering och säkerhet

## Regulatory model and type

Regulatorisk model og type  
Säädösten mukainen malli ja tyyppi  
Lovregulerende modell og type  
Regleringsmodell och -typ

## Computer model

Computermodell | Tietokoneen malli  
Datamaskinmodell | Datormodell

[dell.com/support](http://dell.com/support)

[dell.com/support/manuals](http://dell.com/support/manuals)

[dell.com/windows8](http://dell.com/windows8)

[dell.com/contactdell](http://dell.com/contactdell)

[dell.com/regulatory\\_compliance](http://dell.com/regulatory_compliance)

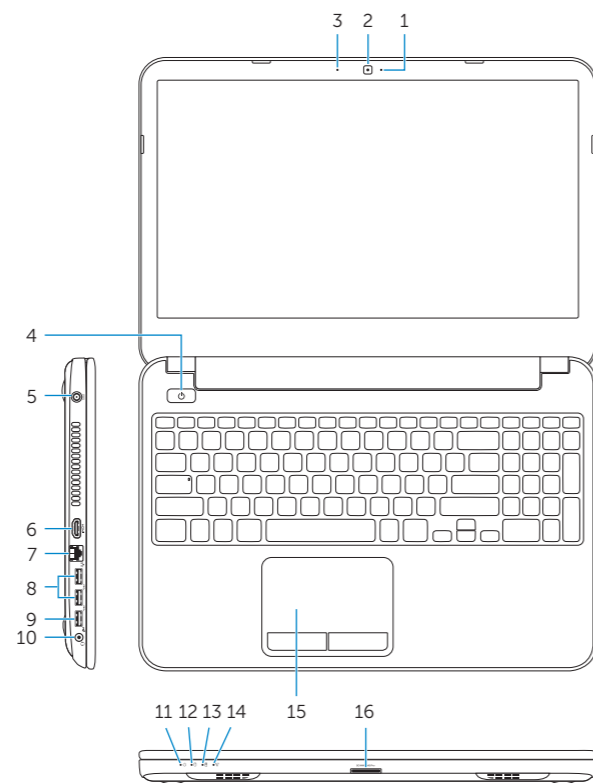
**P28F**

**P28F001/ P28F002**

**Inspiron 3521/5521/3537/5537/  
M531R-5535**

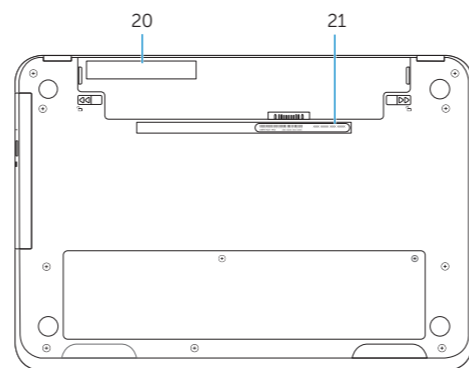
# Features

Funkce | Ominaisuudet | Funksjoner | Funktioner



1. Camera-status light
2. Camera
3. Digital microphone
4. Power button
5. Power-adaptor port
6. HDMI port
7. Network port
8. USB 3.0 ports (2)
9. USB 2.0 port
10. Headset port
11. Power-status light
12. Hard-drive activity light

13. Battery-status light
14. Wireless-status light
15. Touchpad
16. Media-card reader
17. USB 2.0 port
18. Optical drive
19. Security-cable slot
20. Regulatory label
21. Service Tag label



1. Statusindikator for kamera
2. Kamera
3. Digital mikrofon
4. Tænd/sluk-knap
5. Strømadapterport
6. HDMI-port
7. Netværksport
8. USB 3.0-porte (2)
9. USB 2.0-port
10. Headset-port
11. Indikator for strømstatus
12. Indikator for harddiskaktivitet

1. Kameran tilan merkkivalo
2. Kamera
3. Digitaalinen mikrofoni
4. Virtapainike
5. Verkkolaitteen liitäntä
6. HDMI-portti
7. Verkkoportti
8. USB 3.0 -portit (2)
9. USB 2.0 -portti
10. Kuulokeliitäntä
11. Virran merkkivalo
12. Kiintolevyn toiminnan valo

13. Batteristatusindikator
14. Statusindikator for trådløst
15. Pegefelt
16. Mediekortlæser
17. USB 2.0-port
18. Optisk drev
19. Sikkerhedskablets åbning
20. Lovgivningsmæssig etiket
21. Servicekodeetiket

13. Akun tilavallo
14. Langattoman yhteyden tilavallo
15. Kosketuslevy
16. Muistikortin lukija
17. USB 2.0 -portti
18. Optinen asema
19. Suojakaapelin paikka
20. Säädöstenmukaisuustarra
21. Huoltomerkkitarra

1. Statuslys for kamera
2. Kamera
3. Digital mikrofon
4. Strømknap
5. Strømkontakt
6. HDMI-port
7. Netværksport
8. USB 3.0-kontakter (2)
9. USB 2.0-port
10. Hodetelefonport
11. Statuslampe for strøm
12. Aktivitetslampe for harddisk

1. Kamerastatuslampe
2. Kamera
3. Digital mikrofon
4. Strömbrytare
5. Nätagadapterport
6. HDMI-port
7. Nätverksport
8. USB 3.0-portar (2)
9. USB 2.0-port
10. Hörlursport
11. Strömstatuslampe
12. Aktivitetslampe för hårddisk

13. Statuslampe for batteri
14. Statuslampe for trådløs
15. Styreplate
16. Mediekortleser
17. USB 2.0-port
18. Optisk disk
19. Spor for sikkerhedskabel
20. Forskriftsetikett
21. Servicemerke

13. Batteristatuslampe
14. Statuslampe för trådlösa nätverk
15. Pekskira
16. Mediakortläsare
17. USB 2.0-port
18. Optisk enhet
19. Plats för kabelläs
20. Regleringsetikett
21. Servicenummeretikett

